

**STEINHOF** INSTRUKCJA MONTAŻU I EKSPLOATACJI ZACZEPU KULOWEGO DO SAMOCHODU:  
Nissan Note (5D) (E12)  
(2013 - 2020)



**PRZEZNACZENIE**

Zaczepek kulowy **N-068** jest przeznaczony do holowania przyczepy. Zaczepek ten posiada aktualne Świadectwo Homologacji uprawniające do oznaczenia wyrobu znakiem homologacji **E20**.

**WARUNKI MONTAŻU**

Zaczepek kulowy **N-068** może być używany i eksploatowany w samochodzie o właściwym stanie technicznym elementów nadwozia. Zaczepek musi być zamontowany i eksploatowany w samochodzie zgodnie z niniejszą instrukcją.

Wszystkie śruby i nakrętki występujące w zaczepek kulowym muszą być dokręcone odpowiednim momentem obrotowym ( $M_0$ ) o wartościach podanych w poniższej tabeli (dla śrub w klasie 8.8):

M8	-	25 (Nm)	M12	-	85 (Nm)
M10	-	50 (Nm)	M16	-	200 (Nm)

**WARUNKI EKSPLOATACJI**

Zaczepek kulowy **N-068** posiada tabliczkę znamionową określającą prawidłowe i bezpieczne obciążenie zaczepeku, tj.:

Typ: <b>N-068</b> <b>A50-X</b> <b>E20 55R-01 3926</b> D = 4,1 kN S = 50 kg R = 570 kg	Numer katalogowy zaczepeku kulowego Klasa zaczepeku kulowego (urządzenia sprzęgającego) Nr świadectwa Homologacji zaczepeku kulowego Teoretyczna siła odniesienia działająca na zaczepek kulowy Max. Dopuszczalne obciążenie pionowe kuli zaczepeku Max. dopuszczalne obciążenie holowanej przyczepy
--	---

**Siłę D wylicza się ze wzoru:**

$$D = g \times \frac{T \times R}{T + R} \text{ kN}$$

**T**-technicznie dopuszczalna maksymalna masa, w tonach, pojazdu ciągnącego (także ciągników holujących) łącznie, jeśli występuje, z obciążeniem pionowym przyczepy z osią centralną.

**R**-technicznie dopuszczalna maksymalna masa, w tonach, przyczepy samochodowej z dyszlem ruchomym w płaszczyźnie pionowej lub naczepy.

**g**- przyspieszenie ziemskie (przyjmowane jako 9,81 m/s<sup>2</sup>)

Podczas eksploatacji poszczególne elementy zaczepeku kulowego powinny być utrzymane w należytnym stanie technicznym i zabezpieczone przed działaniem korozji. W czasie holowania przyczepy musi być złączona dodatkowym elastycznym złączem o odpowiedniej wytrzymałości (linka, łańcuch). W czasie eksploatacji zaczepeku kulowego należy okresowo sprawdzać połączenia śrubowe, a w przypadku poluzowania nakrętek należy je dokręcić.

**MONTAŻ**

Zaczepek kulowy **N-068** składa się z następujących elementów:

- |                                    |          |                               |          |
|------------------------------------|----------|-------------------------------|----------|
| 1. Korpus                          | - 1 szt. | 9. Śruba M12x25 (PN/M-82105)  | - 3 szt. |
| 2. Kula (ACS-6000)                 | - 1 szt. | 10. Śruba M12x30 (PN/M-82105) | - 1 szt. |
| 3. Gniazdo kuli (ACS)              | - 1 szt. | 11. Śruba M12x35 (PN/M-82105) | - 4 szt. |
| 4. Uchwyt gniazda (CZ-050.00)      | - 1 szt. | 12. Podkładka sprężysta Ø10,2 | - 8 szt. |
| 5. Wspornik prawy                  | - 1 szt. | 13. Podkładka sprężysta Ø12,2 | - 8 szt. |
| 6. Wspornik lewy                   | - 1 szt. | 14. Podkładka okrągła Ø13,0   | - 8 szt. |
| 7. Podkładka specjalna Ø30/Ø10,5x3 | - 8 szt. | 15. Nakrętka M12              | - 2 szt. |
| 8. Śruba M10x40 (PN/M-82105)       | - 8 szt. |                               |          |

W celu zamontowania zaczepeku kulowego należy przestrzegać poniższego opisu:

- Montaż zaczepeku wymaga demontażu i podcinania zderzaka tylnego samochodu.
- Zdemontować zderzak tylny wraz ze wzmocnieniem (wzmocnienie nie będzie ponownie wykorzystane).

19.09.2022.

Nr kat. N-068

- Z lewej strony zdemontować plastikową osłonę oraz uchwyt z podłużnicy.
- Z prawej strony opuścić tłumik z wieszaka.
- Do podłużnic wsunąć wsporniki (5, 6) i skręcić śrubami M10x40 (8) wraz z podkładkami Ø30/Ø10,5x3 (7), podkładkami sprężystymi Ø10,2 (12).
- Pomiędzy zamontowane wsporniki (5, 6) wsunąć korpus (1) i skręcić śrubami M12x35 (11) wraz z podkładkami okrągłymi Ø13,0 (14), podkładkami sprężystymi Ø12,2 (13) i nakrętkami M12 (15).
- Do korpusu (1) dokręcić gniazdo kuli (3) i uchwyt gniazda elektrycznego (4) za pomocą śrub M12x30 (10)-1 szt. i M12x25 (9)- 3 szt. wraz z podkładkami sprężystymi Ø12,2 (13) i podkładkami okrągłymi Ø13,0 (14).
- Wykonać wycięcie w zderzaku według rys. 1.
- Zamontować ponownie elementy wymienione w punktach 3, 4.
- Zamontować zderzak.
- Wpiąć kulę (2) do gniazda (3) zgodnie z załączoną instrukcją.

**Uwaga:**

Do korpusu zaczepeku (1) może być zamontowana kula (2) o innej konstrukcji niż podano w niniejszej instrukcji pod warunkiem, że:

- Zastosowana kula posiada tabliczkę znamionową z numerem homologacji.
- Parametry D i S mają wartość większą lub równą od wartości korpusu (1).
- Położenia środka kuli jest zgodne z rysunkiem.

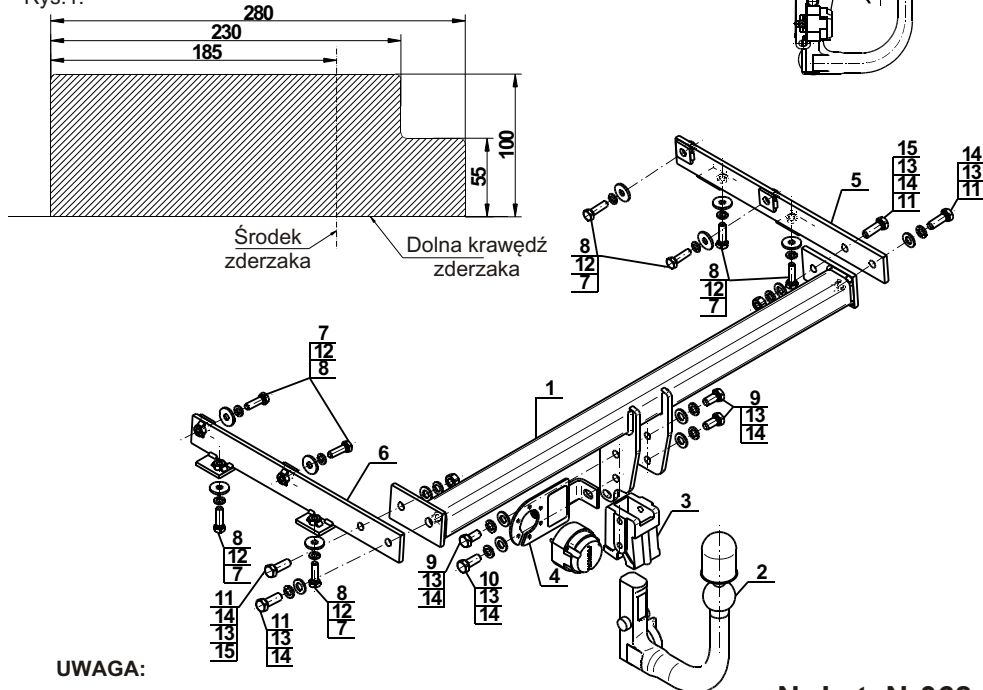
**Przestrzeganie niniejszej instrukcji zapewnia prawidłowy montaż i eksploatację zaczepeku kulowego N-068.**

Po zamontowaniu zaczepeku kulowego należy uzyskać wpis w dowodzie rejestracyjnym pojazdu.

**UWAGA:** Sprawdzać połączenia śrubowe po przejechaniu 1000 km. Kulę zawsze utrzymywać w czystości i smarować smarem stałym. Stosować osłonę kuli. Wszystkie uszkodzenia mechaniczne zaczepeku kulowego wykluczają dalszą jego eksploatację. Uszkodzony zaczepek **nie może być naprawiany**. W przypadku nie przestrzegania opisanego sposobu montażu lub niewłaściwego jego użytkowania producent **nie ponosi odpowiedzialności** za powstałe szkody.

**SCHEMAT MONTAŻU**

Rys. 1.



Nr kat. N-068

**STEINHOF** TOW BAR FOR Nissan Note (5D) (E12) (2013 - 2020) FITTING AND OPERATION MANUAL



Cat. No. N-068

**DESTINATION**

Tow bar **N-068** is designed for towing a trailer. This ball hook has a current certification of approval authorizing the product with **E20** certification sign.

**FITTING CONDITIONS**

Tow bar **N-068** can be used and operated in a car with proper technical conditions of body elements. Those parts cannot be mechanically damaged. The ball hook has to be installed and operated in a car according to this instruction. All bolts and nuts in ball hook have to be screwed down with proper torque ( $M_0$ ). Torque values are given below:

M8	-	25 (Nm)	M12	-	85 (Nm)
M10	-	50 (Nm)	M16	-	200 (Nm)

**OPERATION CONDITIONS**

The tow bar **N-068** has a rating plate describing correct and safe loads of the hook:

Typ: <b>N-068</b> <b>A50-X</b> <b>E20 55R-01 3926</b> D = 4,1 kN S = 50 kg R = 570 kg	Tow bar catalogue number. Tow bar class (compressing device) Tow bar certification of approval number Theoretical related force working on a ball hook Max permissible vertical load of the hook ball Max permissible load of towing trailer
--	---

**D - force is calculated using the following formula:**

$$D = g \times \frac{T \times R}{T + R} \text{ kN}$$

**T**-technically permissible maximum mass in tonnes of the towing vehicle (also towing tractors) including, if necessary, the vertical load of a centrale axle trailer.

**R**-technically permissible maximum mass in tonnes of the full trailer with drawbar free to move in the vertical plane or of the semi-trailer.

**g**-acceleration due to gravity (assumed as 9,81 m/s<sup>2</sup>)

During operating individual elements of ball hook should be kept in a proper technical condition and protected from corrosion. The trailer must be linked with an elastic joint with proper durability (cord, chain) while towing. It is necessary to check periodically bolt joints during operating the ball hook. If screws are eased, it is necessary to screw them down.

**FITTING**

The tow bar **N-068** is made up of the following elements:

- |  |            |                         |            |
|--|------------|-------------------------|------------|
| 1. Towbar mainframe                    | - 1 piece  | 9. Bolt M12x25          | - 3 pieces |
| 2. Tow ball (ACS-6000)                 | - 1 piece  | 10. Bolt M12x30         | - 1 piece  |
| 3. Tow ball socket (ACS)               | - 1 piece  | 11. Bolt M12x30         | - 4 pieces |
| 4. Electrical socket plate (CZ-050.00) | - 1 piece  | 12. Spring washer Ø10,2 | - 8 pieces |
| 5. Right support                       | - 1 piece  | 13. Spring washer Ø12,2 | - 8 pieces |
| 6. Left support                        | - 1 piece  | 14. Round washer Ø13,0  | - 8 pieces |
| 7. Special washer Ø30/Ø10,5x3          | - 8 pieces | 15. Nut M12             | - 2 pieces |
| 8. Bolt M10x40                         | - 8 pieces |                         |            |

Please follow the installation fitting instruction below in order to ensure correct installation of the towbar:

- Installation requires removing and cutting rear bumper.
- Remove the rear bumper with the reinforcement (it will not be reused)

19.09.2022.

Cat. No. N-068

- On the left side, unscrew the plastic cover and the handle of the chassis.
- Lower on the right side the silencer with hanger.
- To the stringers attach supports (5, 6) and screw using bolts M10x40 (8) with washers Ø30/Ø10,5x3 (7), spring washers Ø10,2 (12).
- Between supports (5, 6) slide the towbar mainframe (1) and screw using bolts M12x35 (11) with round washers Ø13,0 (14), spring washers Ø12,2 (13) and nuts M12 (15).
- Attach the tow ball socket (3) and electrical plate (4) to the towbar mainframe (1) using bolts M12x30 (10)-1 pc. and M12x25 (9)- 3 pcs. with round washers Ø13,0 (14) and spring washers Ø12,2 (13).
- Make an undercut in the bumper according to the fig. 1.
- Reinstall the components listed in step 3, 4.
- Install the bumper
- Put ball (2) to the socket (3) in accordance with attached instruction.

**Caution:**

Different types of (2) may be attached to the (1) only if:

- The adapted tow has its own information label with homologation number
- D and S values are equal or higher than (1) values.
- Tow ball centre-point is in accordance with the drawing

**Obeying this instruction assures correct montage and the N-068 tow bar operating.**

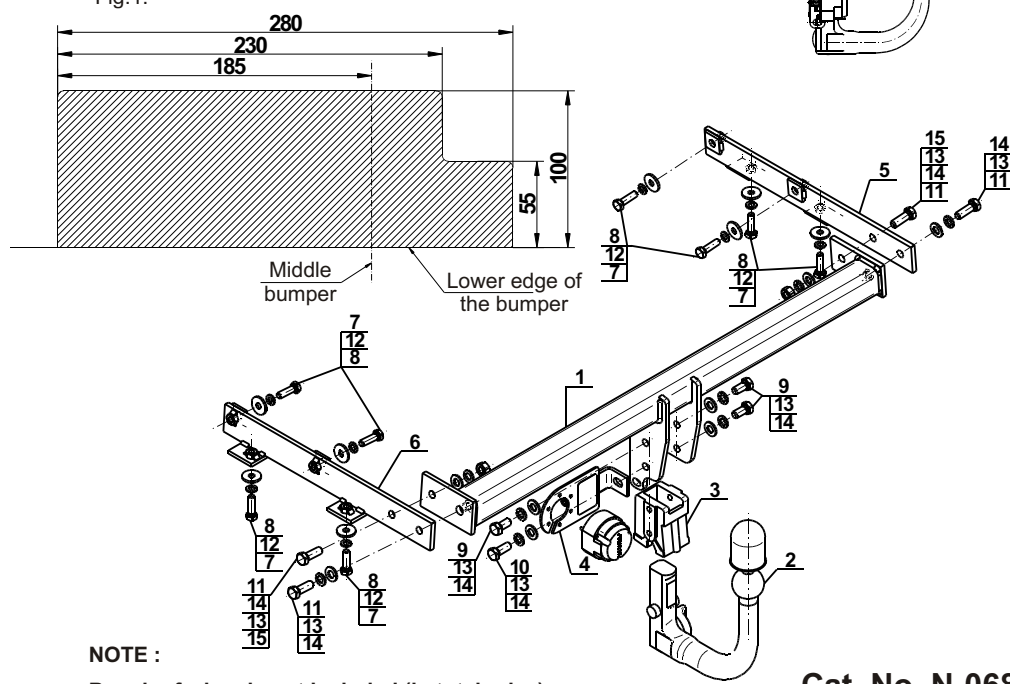
After assembling of the tow bar you have to get entry in cars registration book.

**CAUTION:**

Check if all bolts and nuts are correctly tightened after 1000km. Keep tow ball clean, grease and cased. All mechanical damages of tow bar excludes its further exploitation. Damaged ball hook **cannot be repaired**. In case of braking the rules of montage or improper usage manufacturer **do not take responsibility** for arised damages.

**MONTAGE DIAGRAM**

Fig. 1.



Cat. No. N-068

**STEINHOF** Montage und Gebrauchsanleitung  
für die Anhängerkupplung:  
Nissan Note (5-Türer) (E12)  
(2013 - 2020)



**Katalognummer N-068**

**Verwendungsbereich**

Die Anhängerkupplung **N-068** ist für das Ziehen eines Anhängers bestimmt. Die Anhängerkupplung besitzt das Prüfzeichen **E20**.

**Vorbedingungen für die Montage der Anhängerkupplung**

Die Anhängerkupplung **N-068** darf nur an Fahrzeugen montiert und genutzt werden, deren Karosserie in einem einwandfreien technischen Zustand ist. Die Anhängerkupplung darf nur entsprechend der folgenden Anleitungen montiert und genutzt werden.

Alle Schrauben und Muttern entsprechend dem in der folgenden Tabelle angegebenen Drehmoment (Mo) anziehen (das Drehmoment bezieht sich jeweils auf Schrauben der Festigkeitsklasse 8.8):

M8	-	25 (Nm)	M12	-	85 (Nm)
M10	-	50 (Nm)	M16	-	200 (Nm)

**Nutzungsbedingungen**

Die Anhängerkupplung **N-068** besitzt ein Typenschild, das die Parameter für eine ordnungsgemäße und sichere Belastung der Kupplung angibt:

Typ: <b>N-068</b> <b>A50-X</b> <b>E20 55R-01 3926</b> D = 4,1 kN S = 50 kg R = 570 kg	Katalognummer von der Anhängerkupplung Kupplungsklasse Die Homologationsnummer der Anhängerkupplung D-Wert Stützlast Max. Anhängerlast
--	---

**Der D-Wert wird nach folgender Formel berechnet:**

$$D = g \times \frac{T \times R}{T + R} \text{ kN}$$

**T**-zulässiges Gesamtgewicht des Zugfahrzeugs (oder auch eines Schleppzuges) in Tonnen; einschließlich, falls gegeben, der senkrechten Achslast des Anhängers auf die Zentralachse

**R**- zulässiges Gesamtgewicht eines PKW-Anhängers mit einer in der Senkrechten beweglichen Deichsel oder eines Aufliegers (in Tonnen)

**g**- Erdbeschleunigung (9,81 m/s<sup>2</sup>).

Während der Nutzung sind die einzelnen Kupplungsteile in einem einwandfreien technischen Zustand zu halten und vor Korrosion zu schützen. Während des Schleppvorgangs ist der Anhänger zusätzlich mit einem Seil oder einer Kette von entsprechender Stärke mit dem Zugfahrzeug zu verbinden. Während der Nutzung der Anhängerkupplung sind von Zeit zu Zeit die Verschraubungen zu überprüfen und gegebenenfalls nachzuziehen.

**Montageanleitung:**

Die Anhängerkupplung **N-068** besteht aus :

- |  |           |                               |           |
|--|-----------|-------------------------------|-----------|
| 1. Gestell                               | - 1 Stück | 9. Schraube M12x25            | - 3 Stück |
| 2. Kupplungskugel (ACS-6000)             | - 1 Stück | 10. Schraube M12x30           | - 1 Stück |
| 3. Kupplungskugelsteckdose (ACS)         | - 1 Stück | 11. Schraube M12x35           | - 4 Stück |
| 4. Steckdosenhalterung (CZ-050.00)       | - 1 Stück | 12. Federring Ø10,2           | - 8 Stück |
| 5. Rechte Stütze                         | - 1 Stück | 13. Federring Ø12,2           | - 8 Stück |
| 6. Linke Stütze                          | - 1 Stück | 14. Rundunterlegscheibe Ø13,0 | - 8 Stück |
| 7. Spezielle Unterlegscheibe Ø30/Ø10,5x3 | - 8 Stück | 15. Mutter M12                | - 2 Stück |
| 8. Schraube M10x40                       | - 8 Stück |                               |           |

**Um die Anhängerkupplung N-068 richtig zu montieren ist folgende Beschreibung einzuhalten:**

- Die Montage der Anhängerkupplung **erfordert die Demontage und einen Anschnitt** der hinteren Stoßstange.
- Die hintere Stoßstange zusammen mit der Stoßstangeverstärkung demontieren (die Stoßstangeverstärkung wird nicht wieder benutzt).

- Von der linken Seite die Kunststoffabdeckung und die Halterung aus dem Längsträger demontieren.
- Von der rechten Seite den Auspuffschaldämpfer aus dem Haken abhängen.
- Die Stützen (5, 6) in die Längsträger einschieben und mit den Schrauben M10x40 (8) zusammen mit den Unterlegscheiben Ø30/Ø10,5x3 (7) und mit den Federringen Ø10,2 (12) festschrauben.
- Zwischen die montieren Stützen (5, 6) das Gestell (1) einschieben und mit den Schrauben M12x35 (11) zusammen mit Rundunterlegscheiben Ø13,0 (14), mit den Federringen Ø12,2 (13) und mit den Muttern M12 (15) festschrauben.
- Die Kupplungskugelsteckdose (3) an das Gestell (1) zusammen mit der Steckdosenhalterung (4) mit den Schrauben M12x30 (10) - 1 St. und M12x25 (9) - 3 St. zusammen mit den Federringen Ø12,2 (13) und mit den Rundunterlegscheiben Ø13,0 (14) anschrauben.
- Den Anschnitt der hinteren Stoßstange nach Zchg. 1 durchführen.
- Die in den Punkten 3 und 4 genannten Elemente wieder montieren.
- Die Stoßstange wieder montieren.
- Die Kupplungskugel (2) an die Kupplungskugelsteckdose (3) nach Schema montieren.

**Achtung:**

An das Gestell (1) darf eine Kupplungskugel (2) von einer anderen Konstruktion als in der vorliegenden Montageanleitung nur unter folgenden Bedingungen montiert werden:

- Die verwendete Kupplungskugel besitzt ein Typenschild mit Typgenehmigungsnummer.
- Die Parameter D und S haben einen höheren oder gleichen Wert wie der Wert des Gestells (1).
- Die Stellung der Kupplungskugelmitte entspricht der Zeichnung.

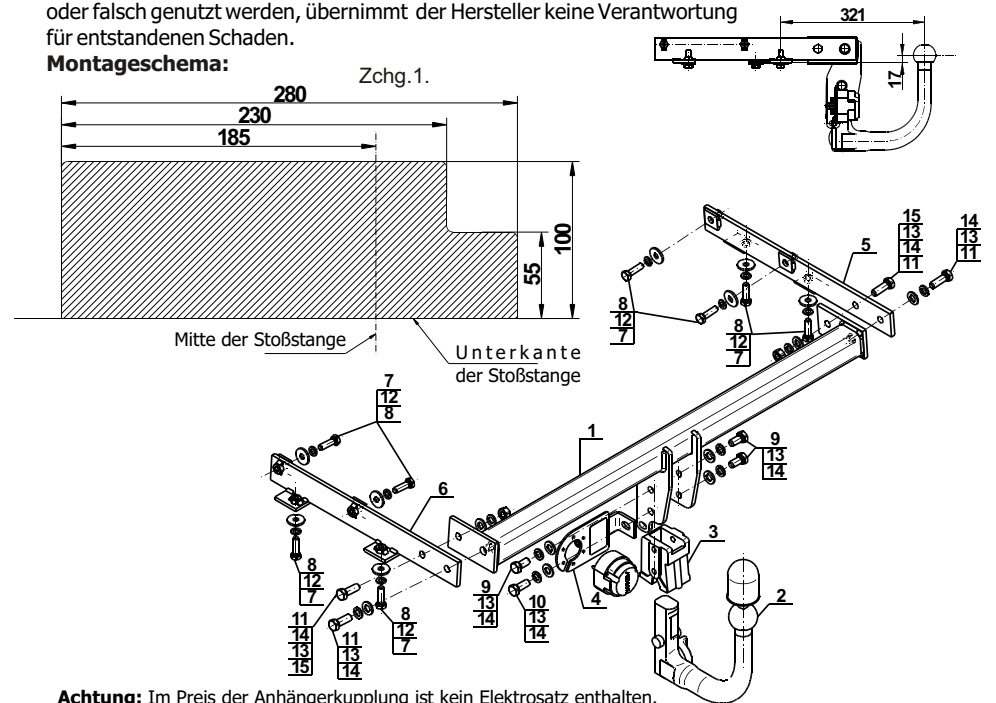
**Die Einhaltung vorliegender Gebrauchsanleitung versichert richtige Montage Und Nutzung der Anhängerkupplung N-068.**

Montage der Anhängerkupplung **N-068** soll ins Fahrzeugschein eingetragen werden.

**Achtung:** Nach 1000 km sind die Schraubverbindungen nachzuprüfen. Die Kugel ist sauber einzuhalten und mit Schmierfett einzuschmieren. Eine Kugelschutz ist zu verwenden.

Alle mechanischen Beschädigungen der Anhängerkupplung **N-068** schließen weitere Nutzung aus. Die beschädigte Anhängerkupplung ist nicht reparierbar. Sollte die Art der Montage nicht eingehalten oder falsch genutzt werden, übernimmt der Hersteller keine Verantwortung für entstandenen Schaden.

**Montageschema:**



**Achtung:** Im Preis der Anhängerkupplung ist kein Elektrosetz enthalten.

**Die Anhängerkupplung muss nicht beim TÜV vorgeführt werden, da diese mit dem Zeichen E20 ausgezeichnet ist, es sei denn, dass aktuelle Vorschriften es anders bestimmen. Diese Montageanleitung dient als ABE und muss mit den Fahrzeugpapieren mitgeführt werden.**